

1. 適用



- 1) 品名 高負荷型電子式コインタイマ (100円硬貨専用)
 2) 型式 CT-55B2GD (AC200V単相用)

2. 仕様条件

- 200V
 1) 電源 AC100V、50/60Hz 共用
 2) 動作温度 0° ~ +50°
 3) 相対湿度 45% ~ 85%RH } 但し氷結・結露なきこと
 4) 使用状態 連続使用
 5) 設置条件 前・後傾き 3° 以内。左・右傾き 3° 以内
 6) 取付方向 背面取付のみ

3. 仕様

- 1) 仕様硬貨 100円硬貨専用
 2) 硬貨収納枚数 200枚以上
 3) 異硬貨返却機能 無 (呑込式)
 4) 連続投入金額 最大 255枚

4. 一般規格

- 1) 外形寸法 H240×W185×D75 (mm)
 2) 重量 約 3.0kg
 3) 絶縁抵抗 DC500Vで 10MΩ以上
 4) 絶縁耐圧 AC1500Vで 1分間以上
 5) 寿命 定格負荷にて 10,000回以上
 6) 適合性検査証明書番号 JET0636-41004-1003
 7) 負荷容量 抵抗負荷 (AC) 19A
 8) 停電補償機能 (オプション仕様)
 バックアップ用コンデンサを装備する事により、
 最大 24時間の停電補償が可能。
 9) 消費電力 待機時 4W
 動作時 7W

5. 操作・表示

- 1) 操作ボタン
 ・START/STOP : タイマー動作の一時停止/解除
 2) 表示ランプ
 ・動作中 : 接続機器使用時点灯 ; 赤色 LED
 ・電源 : 本体動作可能時点灯 ; 赤色 LED

検印		検印	—	作成	宮川	2004年 5月24日
----	--	----	---	----	----	-------------

6. 設定機能

1) 動作時限

制御基板上のSW104④～⑧の設定により、100円当りの動作時間を以下の中から1種類選択することができます。

30	秒	40	分
1	分	45	分
1.5	分	60	分
2	分	90	分
3	分	120	分
4	分	150	分
5	分	180	分
7.5	分	240	分
10	分	300	分
12	分	360	分
15	分	480	分
20	分	600	分
24	分	720	分
25	分	1200	分
30	分	1440	分

2) 動作開始金額

制御基板上のSW104①～③の設定により、接続機器が使用可能となる100円硬貨の投入金額を以下の中から1種類選択することができます。

100円
200円
300円
400円
500円
600円
700円

7. 動作仕様

1) 接続機器電源制御

コインタイマ内部の端子台に接続機器のACコードを接続することにより、電源の制御を行うことができます。

i) 電源の供給

- ①投入金額が動作開始金額に達した時
- ②一時停止が解除された時

ii) 電源供給の解除

- ①コイン切れの時
- ②一時停止時

2) 一時停止機能

接続機器使用時、一時停止ボタンを押すことにより使用不可となり、内部タイマーが停止、動作中ランプが消灯し、電源制御用リレーがOFFし、接続機器への電源供給を停止します。

i) セット（一時停止）条件

①一時停止ボタンを押す

ii) リセット（解除）条件

①一時停止ボタンを押す

②コインの投入

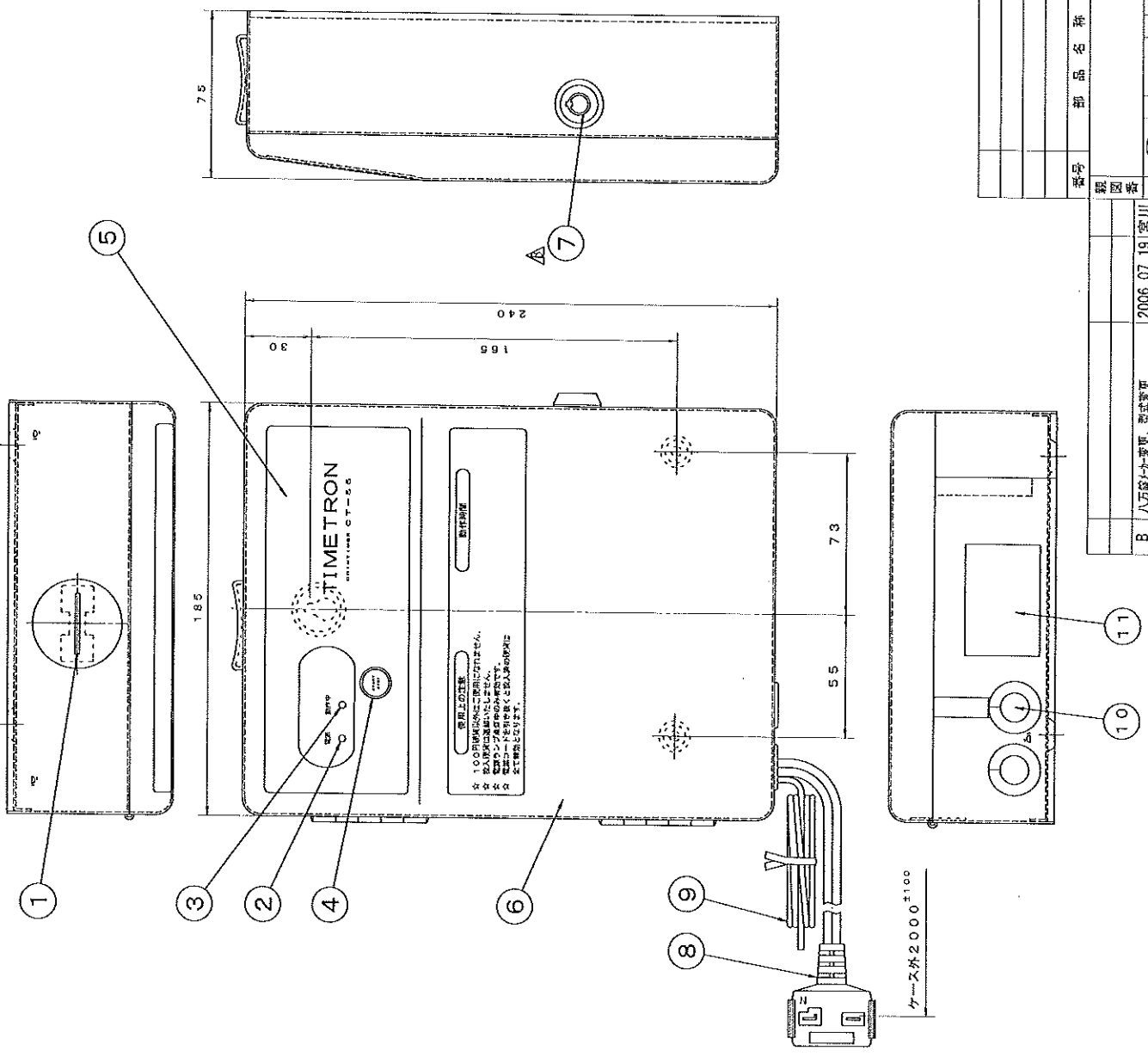
[注]一時停止ボタンとは『START/STOP』ボタンを意味します。



8. 外観図

T3M02964B 参照

B	八万錠変更および型式変更	2006.07.20	宮川
A	項 4-6) 変更、他再提出全面見直し書換	2004.05.24	宮川
	初版発行	1998.09	
記号	改訂内容	改定日	担当



番号	部品名称	数量	単位	仕様	備考
11	モデル板蓋	1	枚	製造ロット番号捺印	
10	負荷機器ケーブル取入口	1	個	内径 約φ16	
9	アース線	1	本		
8	プラグ付電源コード	1	本	AC200V, 20A	
7	前面(呼名称: H02)	1	枚	八万錠 (キー1通付)	
6	ケース	1	個	SECC, 塗装 (色: アイボリー)	
5	パネルシート	1	枚	ポリカーボネート, 印刷	
4	スタート/ストップスイッチ	1	個		
3	動作中指示ランプ	1	個		
2	電源表示ランプ	1	個		
1	コイン取入口	1	個	100円硬貨専用	
番号				部品名称	仕様

新	製	図	書	番号	060719
製	日	2006.07.19	製	日	2004.05.25
製	所	宮川	製	所	宮川
製	者	松下電工	製	者	松下電工
製	種	製品	製	種	製品

部	品	名	称	CT-55B2GD外観図	
製	図	番	号	T3M02964B	
製	日	2004.05.25	製	日	2004.05.25
製	所	宮川	製	所	宮川
製	者	松下電工	製	者	松下電工
製	種	製品	製	種	製品
製	材	SECC	製	材	SECC
製	色	アイボリー	製	色	アイボリー
製	寸	185x240x73	製	寸	185x240x73
製	重	約1.5kg	製	重	約1.5kg
製	単	1台	製	単	1台
製	備	電源コード	製	備	電源コード
製	備	アース線	製	備	アース線
製	備	モデル板蓋	製	備	モデル板蓋
製	備	動作中指示ランプ	製	備	動作中指示ランプ
製	備	スタート/ストップスイッチ	製	備	スタート/ストップスイッチ
製	備	前面	製	備	前面
製	備	電源コード	製	備	電源コード
製	備	アース線	製	備	アース線
製	備	モデル板蓋	製	備	モデル板蓋
製	備	動作中指示ランプ	製	備	動作中指示ランプ
製	備	スタート/ストップスイッチ	製	備	スタート/ストップスイッチ
製	備	前面	製	備	前面
製	備	電源コード	製	備	電源コード
製	備	アース線	製	備	アース線
製	備	モデル板蓋	製	備	モデル板蓋

松下電工制御テクノ株式会社