

製品仕様書	頁	1/6
	No.	MCO4-1311

1. 適用

- 1-1 品名 コインタイマ (残時間表示付、負荷制御容量12Aタイプ)
- 1-2 型式 CT-23-60A

2. 概要

- ① 100円硬貨の投入により一定時間負荷機器に電源を供給するコインタイマです。
- ② 負荷制御容量は12A。様々な機器の電源制御による課金ができます。
- ③ 残り利用時間はデジタルで□□時間□□分表示、1分毎に減数します。
- ④ 「一時停止」スイッチによるタイマの計時停止が可能です。
- ⑤ 広範囲な利用時間の設定が可能です。
利用時間 (100円単位) 64種類、開始金額 (100円単位) 16種類
- ⑥ タイマ内部記憶残り時間が99時間59分になるまで追加してコインの投入が可能な「蓄積動作」と、一度開始すると終了するまで追加投入ができない「単動作」の2つの動作モードを設けました。1つのモードを選択使用できます。

3. 外観図 T3M03173 参照

4. 使用条件

- 4-1 電源 AC100V±10%、50/60Hz 共用
- 4-2 温度 (動作) 0℃~40℃ (保存) -10℃~+60℃
- 4-3 湿度 (動作) 35%~85%RH (保存) 35%~ 85%
- 4-4 使用状態 連続通電
- 4-5 設置条件 室内、氷結・結露ないこと
- 4-6 取付状態 前後、左右 5° 以内のこと

承認		検印		検印		担当	AM	2001年 5月24日
----	--	----	---	----	--	----	----	-------------

	頁 2/6
	No. MCO4-1311

5. 検銭部規格

- 5-1 使用硬貨 100円硬貨専用
ただし、外形はφ22.45~22.63、厚みはソリも含めて最大1.95mmとします。
- 5-2 硬貨収納枚数 200枚以上
- 5-3 硬貨返却 なし
 - ・1円、5円、50円硬貨は異硬貨として内部に呑み込みます。
 - ・10円、500円硬貨は投入口外径規制により入れることができません。
 - ・硬貨投入可能ランプ消灯時に投入した100円硬貨は返却できません。

6. 一般規格

- 6-1 残り時間表示
 - ・残り時間を7セグメント型LED4桁（赤色、文字高さ6.2mm）により□□時間□□分表示します。
 - ・最大表示範囲は99時間59分です。
 - （例）利用設定時間が1時間/100円の場合は99枚迄連続投入できます。
 - ・利用課金中は1分毎に減数します。
 - ・「一時停止」中は消灯します。この間、課金はしません。
- 6-2 硬貨投入可能ランプ
 - ・100円硬貨の投入が可能なとき点灯します。
 - ・残り時間表示の左側に約φ3のLED（赤色）表示します。
 - ・次の100円硬貨の投入で99時間59分を越えるときに消灯し、硬貨投入の禁止をお知らせします。
 - ・硬貨投入可能ランプ消灯時に投入した硬貨は無効扱いとし、残り時間に加算しません。
- 6-3 一時停止スイッチ
 - ・負荷機器の利用を一時中断したいときに押下します。
 - ・一度押下すると負荷機器への電源供給とタイマの計時を中断します。残り時間表示も消灯します。再度の押下で再開します。
 - ・一時停止中に硬貨を投入した場合は一時中断を解除、残り時間に加算し、負荷機器への電源供給、タイマの計時を再開します。（硬貨使用可能ランプ消灯中の硬貨投入は無効です。）
- 6-4 負荷制御出力
 - ・ACコンセント 1個（内部実装）
 - ・制御容量は最大12Aです。
- 6-5 開始金額
 - ・負荷機器に通電を開始する100円硬貨の投入金額です。
 - ・内部4bitスイッチにより16種類の開始金額設定が可能です。100円から1600円まで100円単位

承認		検印		検印		担当	AM	2001年 5月24日
----	--	----	--	----	--	----	----	-------------

6-6 時間

- ・100円で負荷機器が利用できる単位時間です。
- ・内部6bitスイッチにより64種類設定可能です。

種類	単位時間	種類	単位時間
1	1時間	33	12分
2	1時間15分	34	12分30秒
3	1時間30分	25	13分
4	2時間	36	14分
5	2時間30分	37	16分
6	3時間	38	17分30秒
7	4時間	39	18分
8	5時間	40	24分
9	1分	41	35分
10	5分	42	40分
11	10分	43	50分
12	15分	44	1時間10分
13	20分	45	1時間20分
14	25分	46	1時間40分
15	30分	47	1時間50分
16	45分	48	2時間10分
17	1秒	49	2時間20分
18	5秒	50	2時間40分
19	10秒	51	3時間20分
20	20秒	52	3時間30分
21	30秒	53	4時間30分
22	1分30秒	54	6時間
23	2分	55	7時間
24	2分30秒	56	8時間
25	3分	57	9時間
26	4分	58	10時間
27	6分	59	12時間
28	7分	60	15時間
29	7分30秒	61	16時間
30	8分	62	18時間
31	9分	63	20時間
32	11分	64	24時間

- ・時間精度 +2%、-0%

6-7 動作モード

- ・蓄積動作モードと単動作モードの選択ができます。

①蓄積動作モード

残り時間が99時間59分を越えない範囲で硬貨の追加投入が可能です。

②単動作モード

一度開始すると終了まで硬貨の追加投入はできません。

承認		検印		検印		担当	AM	2001年 5月24日
----	--	----	--	----	--	----	----	-------------

6-8 制御出力時間

- ・蓄積動作モード選択時
利用時間＝(開始金額＋追加投入金額)×単位時間
- ・単動作モード選択時
利用時間＝(開始金額)×単位時間

6-9 停電補償

- ・残り時間の停電バックアップは行いません。

7. 動作概要

7-1 待機中

①残り時間表示「0」, 硬貨投入待ちです。

7-2 硬貨投入

- ①残り時間を表示します。
開始金額に満たないときは「0」表示のまま、開始金額に達した時点で残り時間を表示します。
- ②負荷機器に電源を供給、課金(時間の計時)を開始します。
利用課金中は1分毎に減数します。
- ③利用課金中に「一時停止」スイッチが押されたときは、課金を中止、残り時間表示も即消灯します。硬貨投入可能ランプ「0」は消灯しません。

7-3 追加投入

- ①蓄積動作モードの場合
残り時間が99時間59分を越えない範囲で追加投入可能です。
硬貨使用可能ランプ消灯時に投入した硬貨は無効扱いとし、残り時間に加算しません。
硬貨の返却もありません。
- ②単動作モードの場合
硬貨使用可能ランプが消灯し、追加投入はできません。
投入した硬貨は無効扱いとし、残り時間に加算しません。硬貨の返却もありません。

7-4 終了

①残り時間＝0で負荷機器への電源供給を中止します。

8. 一般規格

- 8-1 消費電力 約4W
- 8-2 重量 約2.5Kg
- 8-3 絶縁抵抗 一次充電部とシャーシ間 DC500Vメガーにて50MΩ以上
- 8-4 耐電圧 一次充電部とシャーシ間 AC1000V、1分間異常ないこと

承認		検印		検印		担当	AM	2001年 5月24日
----	--	----	--	----	--	----	----	-------------

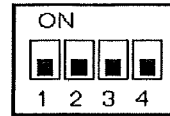
9. 動作仕様設定要領

動作モード、単位時間及び開始金額を変更したいときは、本要領書に従って各ディップスイッチの設定を行ってください。

1. 出荷時は次のように設定されています。

①スイッチSW1

開始金額	1	2	3	4
100円	OFF	OFF	OFF	OFF



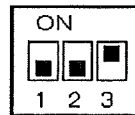
②スイッチSW2

時間仕様	1	2	3	4	5	6
1時間	OFF	OFF	OFF	OFF	OFF	OFF



③スイッチSW3

動作モード仕様	1	2	3
蓄積モード	OFF		
外部ネット入力無効		OFF	
電源監視機能無効			ON



2. 変更の場合は下表に従って設定してください。

①スイッチSW2

単位時間	1	2	3	4	5	6	単位時間	1	2	3	4	5	6
1時間	OFF	OFF	OFF	OFF	OFF	OFF	12分	OFF	OFF	OFF	OFF	OFF	ON
1時間15分	ON	OFF	OFF	OFF	OFF	OFF	12分30秒	ON	OFF	OFF	OFF	OFF	ON
1時間30分	OFF	ON	OFF	OFF	OFF	OFF	13分	OFF	ON	OFF	OFF	OFF	ON
2時間	ON	ON	OFF	OFF	OFF	OFF	14分	ON	ON	OFF	OFF	OFF	ON
2時間30分	OFF	OFF	ON	OFF	OFF	OFF	16分	OFF	OFF	ON	OFF	OFF	ON
3時間	ON	OFF	ON	OFF	OFF	OFF	17分30秒	ON	OFF	ON	OFF	OFF	ON
4時間	OFF	ON	ON	OFF	OFF	OFF	18分	OFF	ON	ON	OFF	OFF	ON
5時間	ON	ON	ON	OFF	OFF	OFF	24分	ON	ON	ON	OFF	OFF	ON
1分	OFF	OFF	OFF	ON	OFF	OFF	35分	OFF	OFF	OFF	ON	OFF	ON
5分	ON	OFF	OFF	ON	OFF	OFF	40分	ON	OFF	OFF	ON	OFF	ON
10分	OFF	ON	OFF	ON	OFF	OFF	50分	OFF	ON	OFF	ON	OFF	ON
15分	ON	ON	OFF	ON	OFF	OFF	1時間10分	ON	ON	OFF	ON	OFF	ON
20分	OFF	OFF	ON	ON	OFF	OFF	1時間20分	OFF	OFF	ON	ON	OFF	ON
25分	ON	OFF	ON	ON	OFF	OFF	1時間40分	ON	OFF	ON	ON	OFF	ON
30分	OFF	ON	ON	ON	OFF	OFF	1時間50分	OFF	ON	ON	ON	OFF	ON
45分	ON	ON	ON	ON	OFF	OFF	2時間10分	ON	ON	ON	ON	OFF	ON
1秒	OFF	OFF	OFF	OFF	ON	OFF	2時間20分	OFF	OFF	OFF	OFF	ON	ON
5秒	ON	OFF	OFF	OFF	ON	OFF	2時間40分	ON	OFF	OFF	OFF	ON	ON
10秒	OFF	ON	OFF	OFF	ON	OFF	3時間20分	OFF	ON	OFF	OFF	ON	ON
20秒	ON	ON	OFF	OFF	ON	OFF	3時間30分	ON	ON	OFF	OFF	ON	ON
30秒	OFF	OFF	ON	OFF	ON	OFF	4時間30分	OFF	OFF	ON	OFF	ON	ON
1分30秒	ON	OFF	ON	OFF	ON	OFF	6時間	ON	OFF	ON	OFF	ON	ON
2分	OFF	ON	ON	OFF	ON	OFF	7時間	OFF	ON	ON	OFF	ON	ON
2分30秒	ON	ON	ON	OFF	ON	OFF	8時間	ON	ON	ON	OFF	ON	ON
3分	OFF	OFF	OFF	ON	ON	OFF	9時間	OFF	OFF	OFF	ON	ON	ON
4分	ON	OFF	OFF	ON	ON	OFF	10時間	ON	OFF	OFF	ON	ON	ON
6分	OFF	ON	OFF	ON	ON	OFF	12時間	OFF	ON	OFF	ON	ON	ON
7分	ON	ON	OFF	ON	ON	OFF	15時間	ON	ON	OFF	ON	ON	ON
7分30秒	OFF	OFF	ON	ON	ON	OFF	16時間	OFF	OFF	ON	ON	ON	ON
8分	ON	OFF	ON	ON	ON	OFF	18時間	ON	OFF	ON	ON	ON	ON
9分	OFF	ON	ON	ON	ON	OFF	20時間	OFF	ON	ON	ON	ON	ON
11分	ON	ON	ON	ON	ON	OFF	24時間	ON	ON	ON	ON	ON	ON

②スイッチSW1

開始金額	1	2	3	4	開始金額	1	2	3	4
100円	OFF	OFF	OFF	OFF	900円	OFF	OFF	OFF	ON
200円	ON	OFF	OFF	OFF	1,000円	ON	OFF	OFF	ON
300円	OFF	ON	OFF	OFF	1,100円	OFF	ON	OFF	ON
400円	ON	ON	OFF	OFF	1,200円	ON	ON	OFF	ON
500円	OFF	OFF	ON	OFF	1,300円	OFF	OFF	ON	ON
600円	ON	OFF	ON	OFF	1,400円	ON	OFF	ON	ON
700円	OFF	ON	ON	OFF	1,500円	OFF	ON	ON	ON
800円	ON	ON	ON	OFF	1,600円	ON	ON	ON	ON

③スイッチSW3

SW3	1	2 *1	3 *2
OFF	蓄積動作	外部リセット入力無効	負荷電源監視機能有効
ON	単動作	外部リセット入力有効	負荷電源監視機能無効

(注) 1. *1 本機は外部リセット入力には対応していませんのでスイッチSW3-2は必ずOFFでご使用ください。

*2 本機は負荷電源監視機能には対応していませんのでスイッチSW3-3は必ずONでご使用ください。

2. 設定変更するときは、必ずACコードを抜いた状態で実施してください。

ACコードを差し込んだとき新しい動作モード、単位時間に変更されます。

3. 動作時間の残っているときに設定変更すると、残っていた時間は 0 にクリアされますのでご注意願います。

4. ご使用に際しては、製品に同梱されている「安全上のご注意」により、安全に正しくご使用ください。

10. 付属品

①安全上のご注意	(部品コード : T3M02733A)	1部
②動作設定要領書	(部品コード : T2M02310B)	1部
③側面穴かくし銘板	(部品コード : T3M02822)	1枚
④時間仕様銘板	(部品コード : T4M02825)	1枚
⑤十平座付タビソグビスM4×10	(部品コード : O985-4010B)	3本
⑥キー	(部品コード : M702-7825)	1個

承認		検印		検印		担当	AM	2001年 5月24日
----	--	----	--	----	--	----	----	-------------

CT-23/24 動作設定要領書

本タイムトロンは、3つのスイッチにより動作開始金額（SW1）、動作時間（SW2）および動作仕様（SW3）の設定を行います。

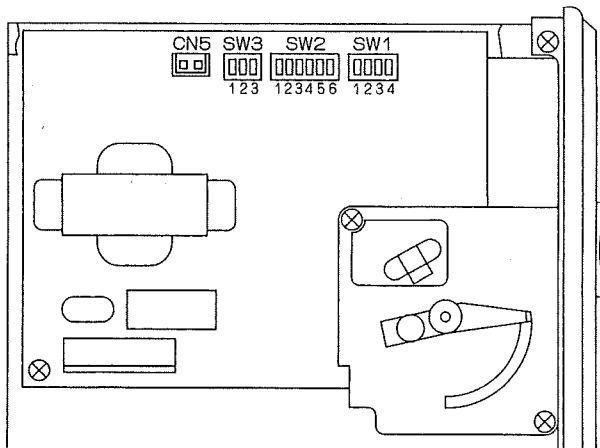
各スイッチの実装状態、設定状態は機種により異なりますので、注意してください。

1. 出荷設定

表-1

機種名	SW3	SW2	SW1
CT-23	1 2 3 ON <input type="checkbox"/> <input type="checkbox"/> <input type="checkbox"/> 表-4参照	1 2 3 4 5 6 ON <input type="checkbox"/> <input type="checkbox"/> <input type="checkbox"/> <input type="checkbox"/> <input type="checkbox"/> <input type="checkbox"/> 1時間/100円	1 2 3 4 ON <input type="checkbox"/> <input type="checkbox"/> <input type="checkbox"/> <input type="checkbox"/> 100円開始
CT-24	1 2 3 ON <input type="checkbox"/> <input type="checkbox"/> <input type="checkbox"/> 表-4参照	1 2 3 4 5 6 ON <input type="checkbox"/> <input type="checkbox"/> <input type="checkbox"/> <input type="checkbox"/> <input type="checkbox"/> <input type="checkbox"/> 1時間/100円	1 2 3 4 ON <input type="checkbox"/> <input type="checkbox"/> <input type="checkbox"/> <input type="checkbox"/> 100円開始

= OFF = ON



2. 設定値変更の場合は、下表 表-2、表-3、表-4に従い実施してください。

設定変更時の注意

★必ず、ACコードを抜いた状態で実施してください。ACコードを差し込んだ時新しい設定値に変更されます。

★動作時間の残っている時に設定変更すると、残っていた時間は0にクリアされます。

★残り時間を0にクリアしたい時は、設定スイッチの左横にあるコネクタCN5の端子間をショートしてください。

表-2

動作開始金額	SW1				動作開始金額	SW1			
	1	2	3	4		1	2	3	4
100円	OFF	OFF	OFF	OFF	900円	OFF	OFF	OFF	ON
200円	ON	OFF	OFF	OFF	1000円	ON	OFF	OFF	ON
300円	OFF	ON	OFF	OFF	1100円	OFF	ON	OFF	ON
400円	ON	ON	OFF	OFF	1200円	ON	ON	OFF	ON
500円	OFF	OFF	ON	OFF	1300円	OFF	OFF	ON	ON
600円	ON	OFF	ON	OFF	1400円	ON	OFF	ON	ON
700円	OFF	ON	ON	OFF	1500円	OFF	ON	ON	ON
800円	ON	ON	ON	OFF	1600円	ON	ON	ON	ON

表-4

SW3	動作仕様	
	OFF	ON
1	蓄積動作 *1	単動作 *2
2	外部リセット入力 無効	外部リセット入力 有効 *3
3	テレビ電流検出 有効 *4	テレビ電流検出 無効

*1 残り時間が99時間59分まで追加可能

*2 残り時間が0になるまで追加不可

*3 外部リセット入力回路実装時のみ有効

*4 テレビ電流検出回路実装時のみ有効

表-3

100円時間仕様	SW2						100円時間仕様	SW2					
	1	2	3	4	5	6		1	2	3	4	5	6
1時間	OFF	OFF	OFF	OFF	OFF	OFF	12分	OFF	OFF	OFF	OFF	OFF	ON
1時間15分	ON	OFF	OFF	OFF	OFF	OFF	12分30秒	ON	OFF	OFF	OFF	OFF	ON
1時間30分	OFF	ON	OFF	OFF	OFF	OFF	13分	OFF	ON	OFF	OFF	OFF	ON
2時間	ON	ON	OFF	OFF	OFF	OFF	14分	ON	ON	OFF	OFF	OFF	ON
2時間30分	OFF	OFF	ON	OFF	OFF	OFF	16分	OFF	OFF	ON	OFF	OFF	ON
3時間	ON	OFF	ON	OFF	OFF	OFF	17分30秒	ON	OFF	ON	OFF	OFF	ON
4時間	OFF	ON	ON	OFF	OFF	OFF	18分	OFF	ON	ON	OFF	OFF	ON
5時間	ON	ON	ON	OFF	OFF	OFF	24分	ON	ON	ON	OFF	OFF	ON
1分	OFF	OFF	OFF	ON	OFF	OFF	35分	OFF	OFF	OFF	ON	OFF	ON
5分	ON	OFF	OFF	ON	OFF	OFF	40分	ON	OFF	OFF	ON	OFF	ON
10分	OFF	ON	OFF	ON	OFF	OFF	50分	OFF	ON	OFF	ON	OFF	ON
15分	ON	ON	OFF	ON	OFF	OFF	1時間10分	ON	ON	OFF	ON	OFF	ON
20分	OFF	OFF	ON	ON	OFF	OFF	1時間20分	OFF	OFF	ON	ON	OFF	ON
25分	ON	OFF	ON	ON	OFF	OFF	1時間40分	ON	OFF	ON	ON	OFF	ON
30分	OFF	ON	ON	ON	OFF	OFF	1時間50分	OFF	ON	ON	ON	OFF	ON
45分	ON	ON	ON	ON	OFF	OFF	2時間10分	ON	ON	ON	ON	OFF	ON
							2時間20分	OFF	OFF	OFF	OFF	ON	ON
							2時間40分	ON	OFF	OFF	OFF	ON	ON
							3時間20分	OFF	ON	OFF	OFF	ON	ON
							3時間30分	ON	ON	OFF	OFF	ON	ON
							4時間30分	OFF	OFF	ON	OFF	ON	ON
1分30秒	ON	OFF	ON	OFF	ON	OFF	6時間	ON	OFF	ON	OFF	ON	ON
2分	OFF	ON	ON	OFF	ON	OFF	7時間	OFF	ON	ON	OFF	ON	ON
2分30秒	ON	ON	ON	OFF	ON	OFF	8時間	ON	ON	ON	OFF	ON	ON
3分	OFF	OFF	OFF	ON	ON	OFF	9時間	OFF	OFF	OFF	ON	ON	ON
4分	ON	OFF	OFF	ON	ON	OFF	10時間	ON	OFF	OFF	ON	ON	ON
6分	OFF	ON	OFF	ON	ON	OFF	12時間	OFF	ON	OFF	ON	ON	ON
7分	ON	ON	OFF	ON	ON	OFF	15時間	ON	ON	OFF	ON	ON	ON
7分30秒	OFF	OFF	ON	ON	ON	OFF	16時間	OFF	OFF	ON	ON	ON	ON
8分	ON	OFF	ON	ON	ON	OFF	18時間	ON	OFF	ON	ON	ON	ON
9分	OFF	ON	ON	ON	ON	OFF	20時間	OFF	ON	ON	ON	ON	ON
11分	ON	ON	ON	ON	ON	OFF	24時間	ON	ON	ON	ON	ON	ON

表-3は、100円での時間仕様です。実際の動作時間は、100円時間×投入金額（今の開始金額）になります。

