

# MR5000X / MR5005X CS

スカパー!プレミアムサービスチューナー内蔵OFDM変調器



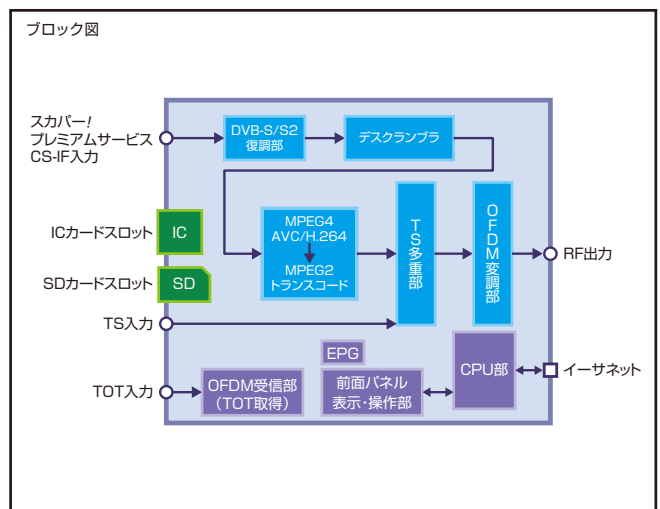
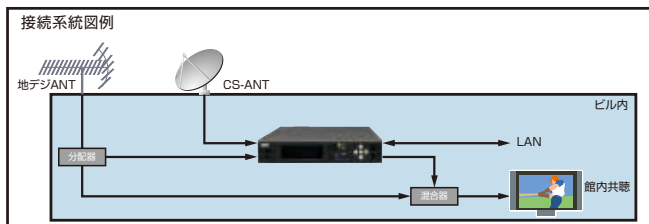
## スカパー!プレミアムサービス 1サービス分を地上デジタル放送として送出できます

●EIA 1Uハーフラックサイズに、地上デジタル放送の送出に必要な機能を全て搭載、一体型でコンパクトな設計にしました。

【主な搭載機能】

- ・CSスカパー!プレミアムサービス復調機能
- ・デスクランブル機能
- ・H.264→MPEG2トランスコード機能
- ・簡易EPG送出機能
- ・多重化機能
- ・OFDM変調機能

●デコード/エンコードを繰り返さないトランスコード方式で、高画質/高音質な放送を送出します。また、音声モードにも追従します。スカパー!プレミアムサービスチューナー専用カード(業務用ICカード)を本器で判別しますので、他のカードによる不正使用を防止します。一体型により、操作性、コンテンツ保護や最小限のケーブル接続による信頼性の向上を図っています。



<b>◆CS-IF入力 (CS-IF IN)</b>	
入力信号内容	8PSK (HD) またはQPSK (SD) 変調されたスカパー!プレミアムサービス放送のCS-IF信号
LNBJ局発周波数	11.2GHz, 11.3GHz, または共聴タイプ2 (V:11.2GHz, H:10.678GHz)
受信周波数範囲	950~2150MHz
入力レベル	48~81dBμV (-61~-28dBm) 標準レベル:66dBμV (-43dBm)
コネクタ	75Ω/F型 (1端子)
<b>◆CSコンバータ制御</b>	
コンバータ給電電圧	DC+15V
偏波切換電圧	水平選択時: DC+15V 垂直選択時: DC+11V
衛星切換信号	JCSAT-3選択時: パルスなし JCSAT-4選択時: パルスあり (44kHz, 0.6Vp-p)
最大電力容量	DC+15V出力時: 4W DC+11V出力時: 3W
<b>◆TOT入力 (TOT IN)</b>	
入力信号内容	地上デジタルテレビジョン放送信号
受信チャンネル	CH.13~62 (470~770MHz) の任意の1チャンネル
入力レベル	34~89dBμV (-75~-20dBm)
コネクタ	75Ω/F型 (1端子)
<b>◆TS入力 (TS IN)</b>	
入力信号内容	外部データ放送TS生成器などが出力したMPEG2トランスポートストリーム
入力インターフェース	DVB-ASI (バーストモード、及びパケットモード(自動追従))
入力最大伝送速度	29.9582Mbps (188バイト構成時)
入力最小伝送速度	32.5079Mbps (204バイト構成時)
コネクタ	75Ω/BNC型 (1端子)
<b>◆デスクランブル</b>	
復号方式	Multi2方式
ICカードスロット	機器背面(ロックカバー付)

※ 受信に必要なICカードは業務用を利用いただけます。

<b>◆映像トランスコード</b>	
HD映像入出力形式	入力:MPEG4 AVC HP@L4.1 出力:MPEG2 MP@H14L
SD映像入出力形式	入力:MPEG2 MP@ML 出力:MPEG2 MP@ML
トランスコードレート	HD:15~20Mbps SD:8Mbps
<b>◆音声トランスコード (SD放送選択時)</b>	
入出力形式	入力:MPEG1 Audio Layer2 (SD) 出力:MPEG2 AAC LC-profile
符号化チャンネル	入力追従
<b>◆RF出力 (RF OUT)</b>	
出力信号内容	ARIB STD-B31に規定されるISDB-T方式によりOFDM変調を行ったRF信号
出力チャンネル	CH.1~62 (90~770MHz) の任意の1チャンネル
出力レベル	95~110dBμV
コネクタ	75Ω/F型 (1端子)
<b>◆イーサネットポート (LAN (10/100)) &lt;コントローラ接続用&gt;</b>	
通信インターフェース	10BASE-T/100BASE-TX
通信方式	TCP/IP UDP/IP
コネクタ	RJ-45/PC直結時:クロスケーブル
<b>◆SDカードスロット</b>	
記録メディア	SDHCメモリーカード (4GB/CLASS6)
フォーマット形式	FAT32フォーマット
<b>◆電源及び環境</b>	
使用電源電圧	AC100V 50/60Hz
消費電力	35VA以下
使用温度範囲	0~+40℃ (結露なきこと)
<b>◆構造</b>	
構造	1Uハーフラックサイズ
材質	樹脂 (前面パネル) / 鉄 (ケース・カバー蓋)
外形寸法 (突起部は除く)	213 (W) × 40 (H) × 350 (D) mm
質量	3.0kg以下

※ MR5005Xは、コピーネバー固定仕様です。

※各商品の仕様・デザイン・価格等は予告無く変更することがあります。