



地上・BS/110度CSデジタル ハイビジョン液晶テレビ

## TH-24D300HT

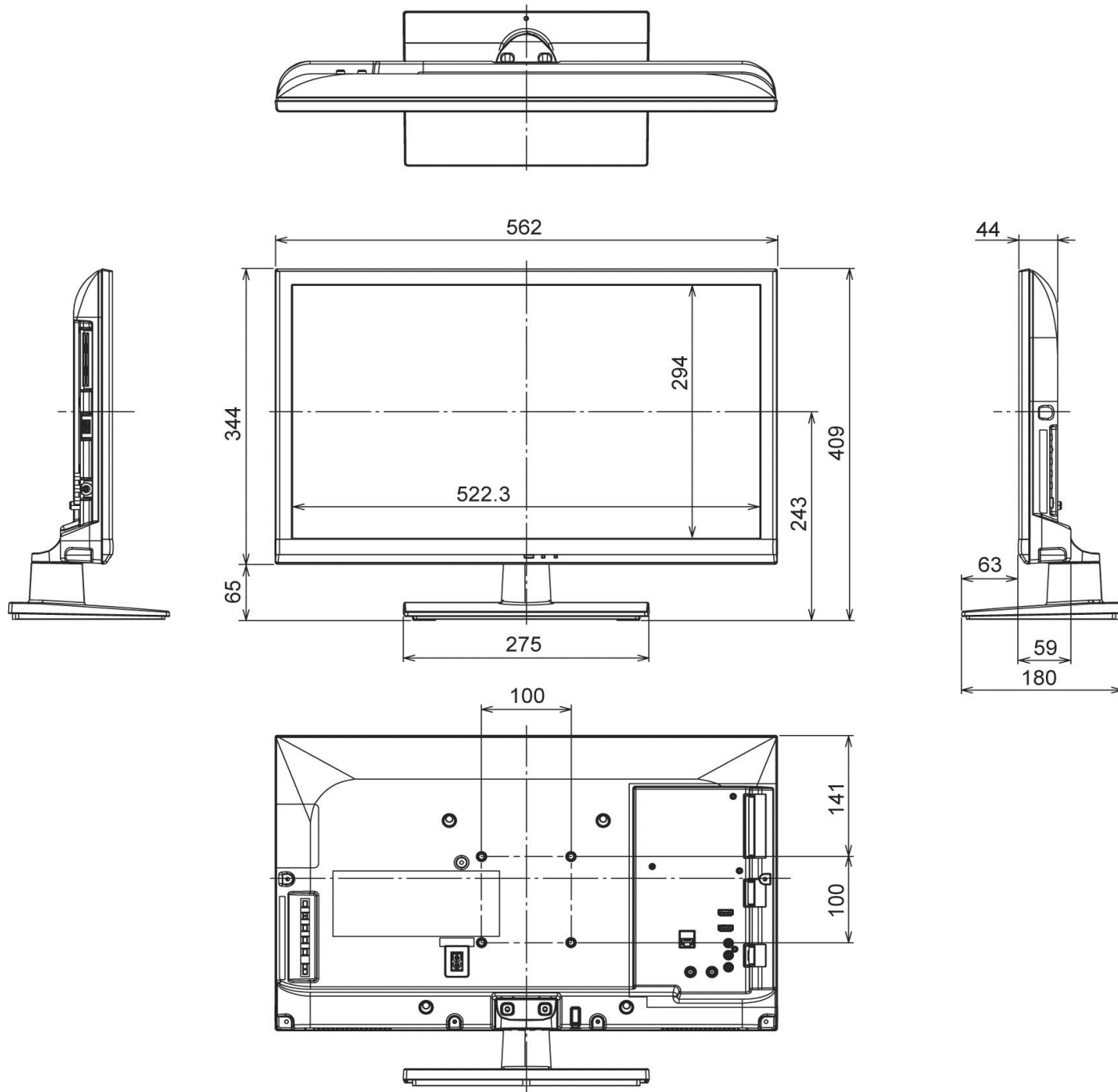
■機器定格（定格および外観は、予告なく変更する事があります）

ディスプレイパネル	
画面サイズ	24V型 (598mm)
アスペクト比	16:9
パネル	LED VA パネル
画面有効寸法 (W×H)	521 x 293 mm
解像度 (H×V)	1,366 x 768 画素
受信チャンネル	地上デジタル (CATVパススルー対応) / BSデジタル / 110度CSデジタル ※Proideom 非対応
入出力端子	
UHF地上波入力	F型接栓 x 1
BS・110度CS入力	F型接栓 x 1
ビデオ入力 映像	RCA x 1 (背面), 1.0 V[p-p] (75 Ω)
音声入力 (左右)	RCAピンジャック (L/R) x 1 (背面), 0.5 V [rms]
HDMI入力	HDMI(ARC対応) x 2 (背面)
アナログ音声入力端子	RCAピンジャック (L/R) x 1, 0.5 V [rms] (端子はビデオ入力と共用)
LAN端子	RJ45 x 1 (10BASE-T/100BASE-TX) ※アクトピラを除くネット機能非対応
イヤホン	M3 ジャック x 1 (側面) (16~32 Ω推奨)
カードスロット	
USB端子	USB端子 x 1 (側面) DC5V MAX 500mA USB3.0非対応
B-CASカードスロット	B-CASカードスロット x 1 (側面)
電源	
使用電源	AC100V 50Hz/60Hz
消費電力	40W
年間消費電力量	32 kWh/年 (スタンダード時)
待機時消費電力	約 0.1W
音声	
音声実用最大出力	6W [3W + 3W] JEITA
スピーカー	フルレンジ x 2個
機構	
外形寸法 (幅 x 高さ x 奥行)	562 x 409 x 180 mm (TVスタンド含む) 562 x 344 x 59 mm (テレビ本体のみ)
梱包外形寸法 (幅 x 高さ x 奥行)	755 x 412 x 135mm
質量	約 5.0kg (TVスタンド含む), 約 4.5 kg (テレビ本体のみ)
梱包質量	約 7.0 kg
積上げ可能段数 (梱包時)	7 段
電源コード長さ	1.5 m
環境条件	
動作範囲	温度 0℃ ~ 40℃ 湿度 20% ~ 80% (結露なきこと)
リモコン	
使用電源	DC 3V (単3形乾電池2個)
動作距離	約7m以内 (テレビ正面距離)
操作範囲	左右: 各約30°以内 / 上下: 各約20°以内
質量	約150g (乾電池含む)
主な機能	
設定コピー機能	有り
特殊機能	電源オン時入力設定 電源オン時CH設定 電源オン時音量設定 音量MAX設定 本体キー操作停止 リモコン操作停止 OSD表示停止 無信号/無操作機能停止 電源オン時状態設定
アクトピラURL変更機能	有り
USB機器 (動画/静止画再生)	対応 [デジタルムービーカメラで撮影したMP4形式動画/JPEG形式 (DCF準拠) の静止画] (注)
らくらくアイコン	ピエラリンク, ジャンル検索, 注目番組, 裏番組一覧, メディアプレーヤー (注)
録画予約・視聴予約	無し
同梱物	・スタンド・リモコン (N2QAYB001017) ・単3形乾電池・電源コード・B-CASカード・B-CASカード盗難防止カバー・転倒防止部品
別売オプション	・壁掛け金具 (TY-WK23LR2)

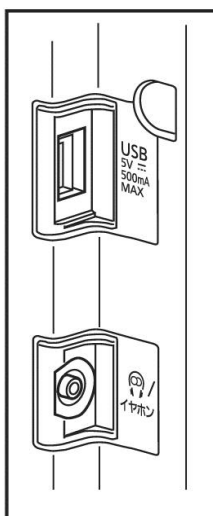
(注) ホテルモードのリモコン操作停止機能にて「しない」を選択した場合

■外形寸法図（定格および外観は、予告なく変更する事があります）

（注）この図面は縮尺ではありません。（単位：mm）



〈側面端子〉



〈背面端子〉

