



地上・BS/110度CSデジタル ハイビジョン液晶テレビ

TH-19C300PS

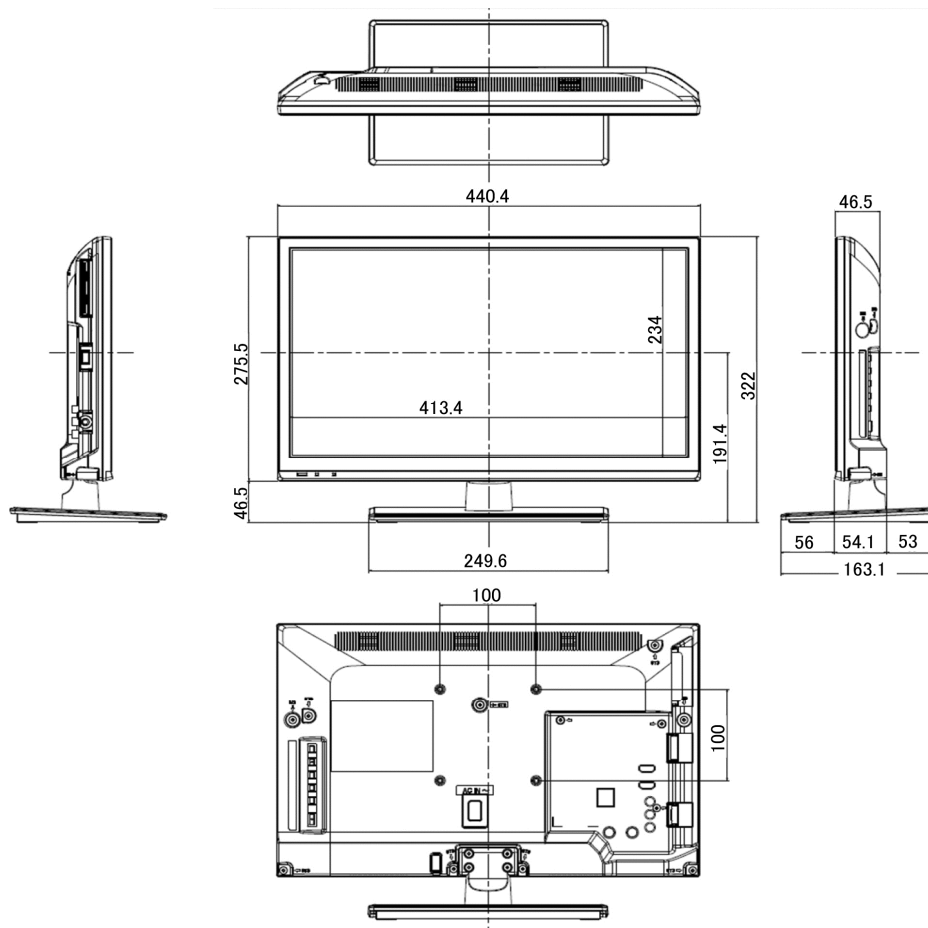
■ 機器定格 (定格および外観は、予告なく変更する事があります)

ディスプレイパネル	
画面サイズ	19V型 (470mm)
アスペクト比	16:9
パネル	LED TN パネル
画面有効寸法 (W x H)	410 x 230 mm
解像度 (H x V)	1,366 x 768 画素
受信チャンネル	地上デジタル (CATV/パスルー対応) / BSデジタル / 110度CSデジタル
入出力端子	
UHF地上波入力	F型接栓 x 1
BS・110度CS入力	F型接栓 x 1
ビデオ入力 映像	RCA x 1 (背面), 1.0 V[p-p] (75 Ω)
音声入力 (左右)	RCAピンジャック (L/R) x 1 (背面), 0.5 V [rms]
HDMI入力	HDMI x 2 (背面)
アナログ音声入力端子	RCAピンジャック (L/R) x 1, 0.5 V [rms] (端子はビデオ入力と共用)
課金通信端子	M3 ジャック(黒色) x 1(背面)
IR入出力端子	M3 ジャック(オレンジ) x 1(背面)
LAN端子	RJ45 x 1 (10BASE-T/100BASE-TX)
イヤホン	M3 ジャック x 1 (側面) (16~32 Ω推奨)
カードスロット	
USB端子	USB端子 x 1 (側面) DC5V MAX 500mA USB3.0非対応
B-CASカードスロット	B-CASカードスロット x 1 (側面)
電源	
使用電源	AC100V 50Hz/60Hz
消費電力	30W
年間消費電力量	24 kWh/年 (スタンダード時)
待機時消費電力	約 0.1W
音声	
音声実用最大出力	6W [3W + 3W] JEITA
スピーカー	フルレンジ x 2個
機構	
外形寸法 (幅 x 高さ x 奥行)	440.4 x 322 x 163.1 mm (TVスタンド含む)
	440.4 x 275.5 x 54.1 mm (テレビ本体のみ)
梱包外形寸法 (幅 x 高さ x 奥行)	520 x 415 x 125 mm
質量	約 3.0kg (TVスタンド含む), 約 2.7 kg (テレビ本体のみ)
梱包質量	約 3.9 kg
積上げ可能段数 (梱包時)	5 段
電源コード長さ	2.3 m
環境条件	
動作範囲	温度 0℃ ~ 40℃ 湿度 20% ~ 80% (結露なきこと)
リモコン	
使用電源	DC 3V (単3形乾電池2個)
動作距離	約7m以内 (テレビ正面距離)
操作範囲	左右: 各約30°以内 / 上下: 各約20°以内
質量	約150g (乾電池含む)
主な機能	
IP動画	ネットTV端末仕様に準拠 (3.0版) (アクトピラ ビデオ・フル対応)
設定コピー機能	有り
個人情報リセット	有り
コントラストAI	有り
電源常時オン	有り
課金制御機能	地上デジタル(物理CH別)、BSデジタル(一括)、CSデジタル(一括)、外部入力(ビデオ)、LAN、HDMI(1/2一括)
特殊機能1	電源オン時入力設定 電源オン時CH設定 電源オン時音量設定 音量MAX設定 本体キー操作停止 リモコン操作停止 OSD表示停止 無信号/無操作機能停止 電源オン時状態設定 ホームアドレス設定
特殊機能2	スピーカー音声出力停止 ビデオ入カスキップ設定 お好みページ編集停止

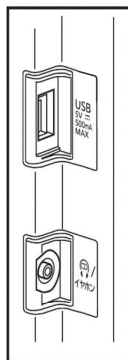
その他機能	
アクトビラURL変更機能	有り
USB機器（動画/静止画再生）	対応 [デジタルムービーカメラで撮影したMP4形式動画/JPEG形式（DCF準拠）の静止画]
らくらくアイコン	ジャンル検索, 注目番組, 裏番組一覧, メディアプレーヤー
録画予約・視聴予約	無し
同梱物	・スタンド・リモコン（N2QAYB001017）・単3形乾電池・電源コード・B-CASカード・B-CASカード盗難防止カバー・転倒防止部品
別売オプション	・壁掛け金具（TY-WK23LR2）

■外形寸法図（定格および外観は、予告なく変更する事があります）

（注）この図面は縮尺ではありません。（単位：mm）



〈側面端子〉



〈背面端子〉

