

## [ 1 ] 適用

- 1) 品名 高負荷型電子式コインタイマー  
(100円硬貨専用)
- 2) 型式 CTN - 60CG  
(AC100V単相用)

## [ 2 ] 使用条件

- 1) 電源 AC100V 50/60Hz 共
- 2) 動作温度 0 ~ +50
- 3) 相対湿度 45% ~ 85% RH 但し氷結、結露無き事
- 4) 使用状態 連続使用
- 5) 設置条件 前・後傾き 3° 以内。左・右傾き 3° 以内
- 6) 取付方向 背面取付のみ

## [ 3 ] 仕様

- 1) 使用硬貨 100円硬貨専用
- 2) 硬貨収納枚数 200枚以上
- 3) 異硬貨返却機能 無し(飲込み式)
- 4) 連続投入枚数 最大255枚

## [ 4 ] 一般規格

- 1) 外形寸法 H240×W185×D78 (mm)
- 2) 重量 約2.5kg
- 3) 絶縁抵抗 DC500Vで10M 以上
- 4) 絶縁耐圧 AC100Vで1分間以上
- 5) 寿命 定格負荷にて10,000回以上
- 6) 型式認定番号
- 7) 負荷容量 抵抗負荷(AC) 14A
- 8) 停電補償機能(オプション仕様)  
バックアップ用コンデンサを装備する事により、  
最大24時間の停電補償が可能
- 9) 消費電力 待機時1.5W  
動作時2W

## [ 5 ] 操作・表示

- 1) 操作ボタン  
START / STOP : タイマー動作の一時停止 / 解除
- 2) 表示ランプ  
電源 : 本体動作可能時点灯 : 赤色LED  
動作中 : 接続機器使用時点灯 : 赤色LED

## [ 6 ] 設定機能

## 1) 動作時限

制御基板上的 D S W 1 ~ の設定により、100円当たりの操作時間を以下の中から1種類選択する事が出来る。

30秒	40分
1分	45分
1.5分	60分
2分	90分
3分	120分
4分	150分
5分	180分
7.5分	240分
10分	300分
12分	360分
15分	480分
20分	600分
24分	720分
25分	1200分
30分	1440分

## 2) 動作開始時間

制御基板上的 D S W 1 ~ の設定により、接続機器が使用可能となる100円硬貨の投入金額を以下の中から1種類選択する事が出来ます。

## [ 7 ] 動作仕様

## 1) 接続機器電源制御

コインタイマー内部のACコンセントに接続機器のACコードを接続する事により、電源の制御を行うことが出来ます。

## ) 電源の供給

入金額が動作開始金額に達した時  
一時停止が解除された時

## ) 電源供給の解除

コイン切れの時  
一時停止の時

## 2) 一時停止機能

接続機器使用時、一時停止ボタンを押す事により使用不可となり、内部タイマーが停止し、動作中ランプが点滅し、電源制御用リレーがOFFし、接続機器への電源供給を停止する。

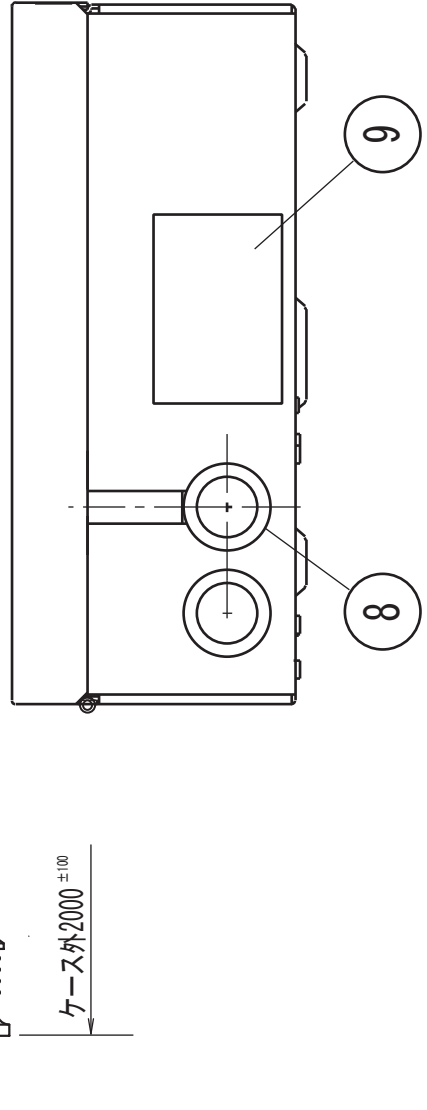
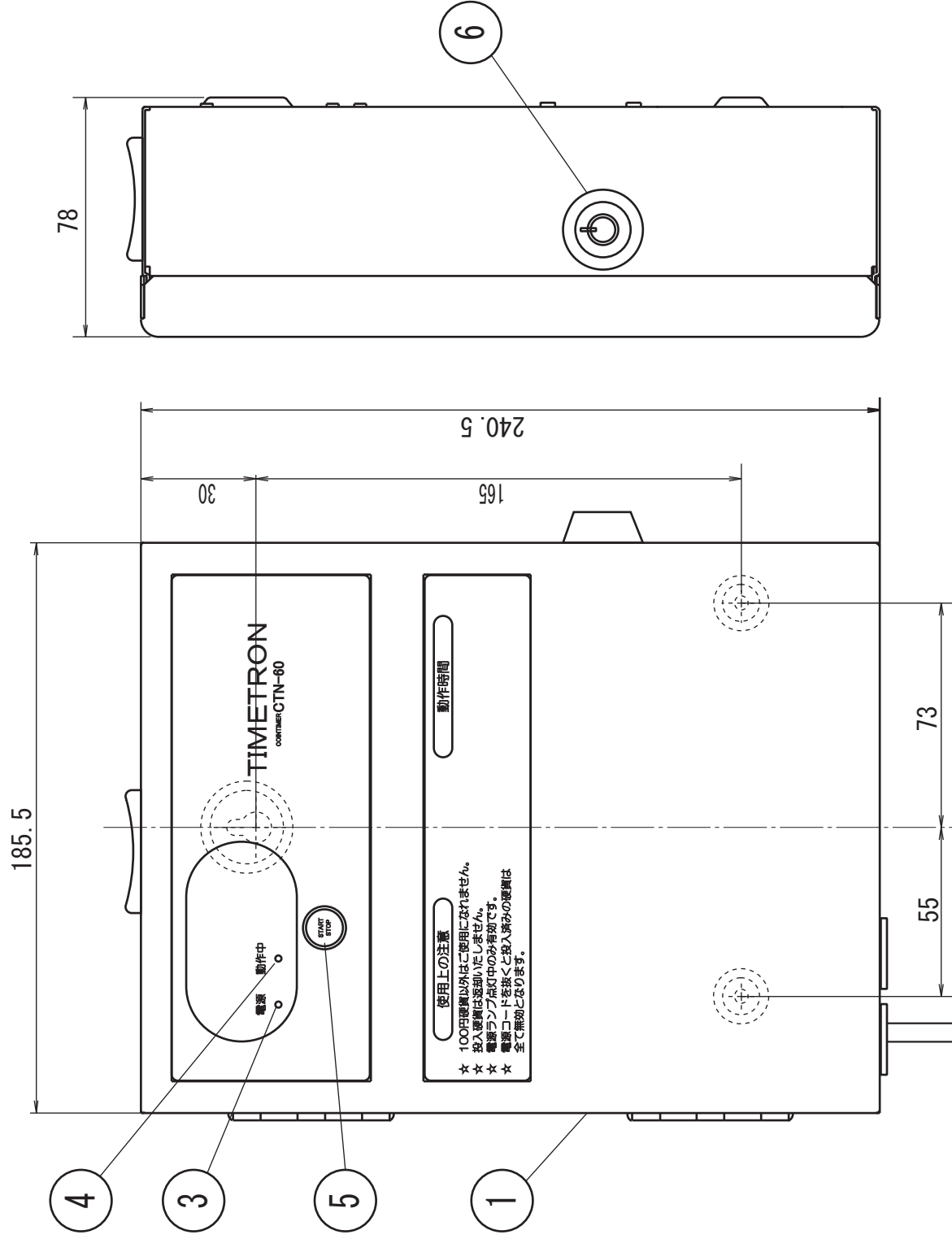
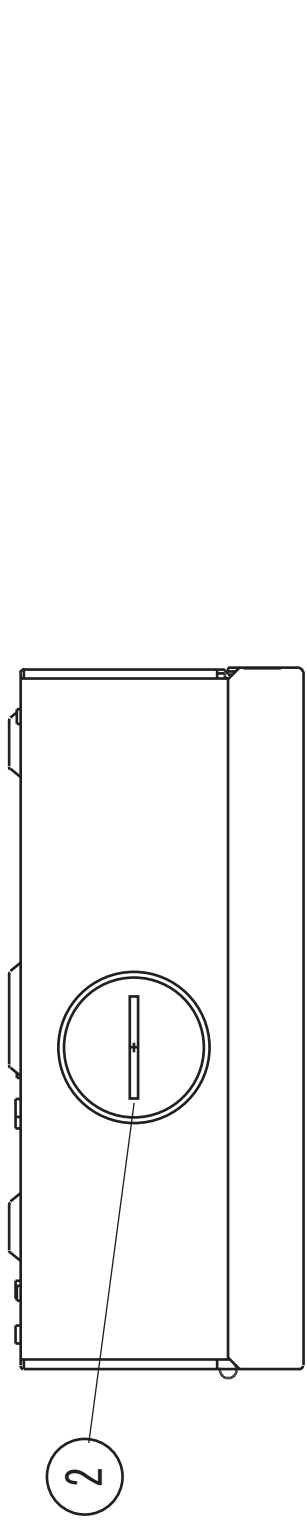
) セット (一時停止) 条件  
一時停止ボタンを押す

) リセット (解除) 条件  
一時停止ボタンを押す  
コインの投入

[注] 一時停止ボタンとは『START / STOP』ボタンを意味する。

## [ 8 ] 外観図

HD3 - 0017 参照



ケース外2000<sup>±100</sup>

9	モデル銘板	製造ロット番号捺印	1
8	負荷機器ケーブル取入口	内径 約φ16	1
7	プラグ付電源コード	AC100V, 15A	1
6	八万錠	錠2個付	1
5	スタート/ストップスイッチ		1
4	動作中表示ランプ		1
3	電源表示ランプ		1
2	コイン投入口	100円硬貨専用	1
1	ケース	SECC, 塗装 (色: アイボリー)	1
番号		部品名称	個数
		仕様	

番号	部品名称	図番	材質	個数	処理	備考
親図番	CTN-60CG					
承認	検図	設計	製図	図番	品名	備考
			縄田		コインタイマー 外観図	素材
					HD3-0017	重量
						尺度
						作成
						2010.9.16