



ジョージ工業

AR-22FJ

# エコクール

省エネサイレント電子冷却型引出し冷蔵庫

- 業界初の環境に完全無害な純水放熱式及び省エネ給電方式採用
- 緑ランプの動作表示と閉め忘れ防止アラームメロディー音報知
- 軽量で丈夫なオール樹脂製による抗菌仕様
- 温度調整つまみによる省エネ庫内温度コントロール
- オートクロージング扉機能により最後は自動で密閉
- 新型密閉方式で扉用ジャバラ無し



病院・介護施設専用

SIAA  
ISO 22196  
for KOHKIN

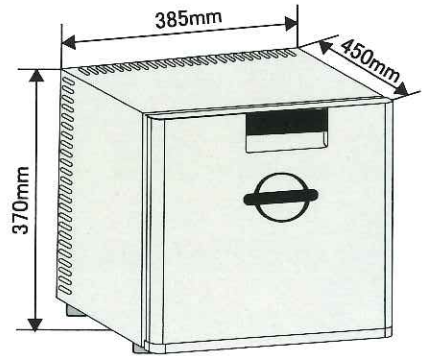


## 仕様



ペットボトル(500ml) 12本収納可能です

家具収納時には、下記の内容を参考にしてください



形式 AR-22FJ

製品名 電子式引出冷蔵庫

内容量 22L

外形寸法 幅 385 mm × 奥行 450 mm × 高さ 370 mm

重量 9kg

使用冷媒 純水

電源 AC100v (50/60Hz)

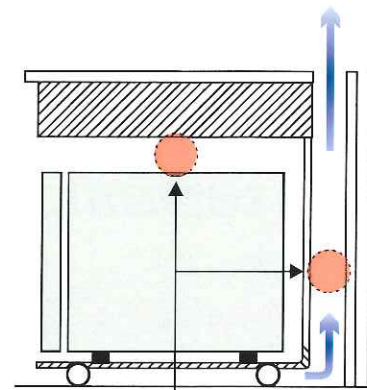
消費電力 58W

コード長 2m

抗菌仕様 全体樹脂部 (外部、内部、バスケット)

付属品 バスケット × 1 仕切りバー × 1

※仕様は予告無く変更する場合も御座います。ご了承ください。



10cm以上

※空気の取り入れ、取り逃し口が不十分だと冷えないこともあります。

例) 5 cm × 40 cm = 200cm<sup>2</sup>



# JYUJI GROUP

製造発売元

## ジュージ工業株式会社

本社：187-0024 東京都小平市たかの台18-15

Tel：042(345)0395 Fax：042(347)1308

サービスサポートセンター

〒991-0041 山形県寒河江市大字寒河江字月越 23-3

Tel：0237-85-1318 Fax：0237-85-1328

取扱い

**SIAA**  
ISO22196  
for KOHKIN

抗菌製品技術協議会が  
制定した抗菌のシンボルマークです。  
次の3つの基準を満たした製品に  
SIAAマークが表示されます。  
●抗菌性 ●安全性 ●適正な表示